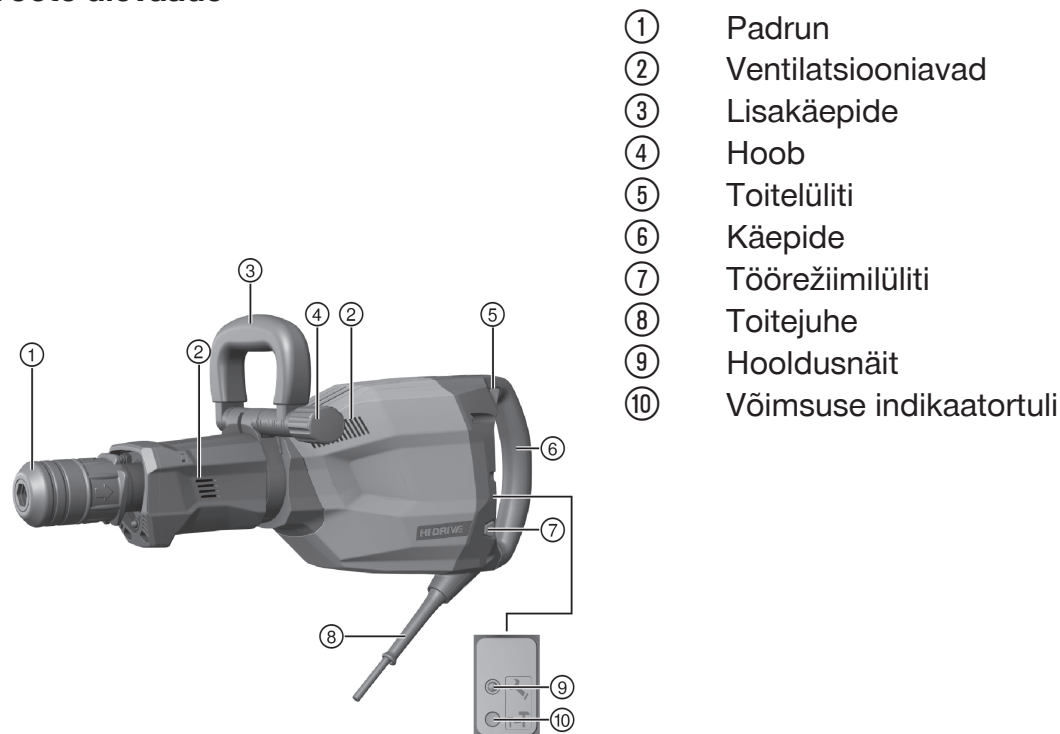


Käesolev dokument on originaalkasutusjuhendi kokkuvõte. Enne seadme kasutuselevõttu lugege läbi põhjalikud kasutusjuhendid.

Ohutusnõuete ja juhiste eiramine võib kaasa tuua eluohtlikke vigastusi. Toode töötati välja professionaalseks kasutamiseks ja seda tohivad käsitseda, hooldada ja parandada üksnes asjaomase kvalifikatsiooniga isikud.

Toote ülevaade



Enne kasutuselevõttu tutvuge kaitsevarustuse kasutamise juhistega.



Sihipärane kasutamine

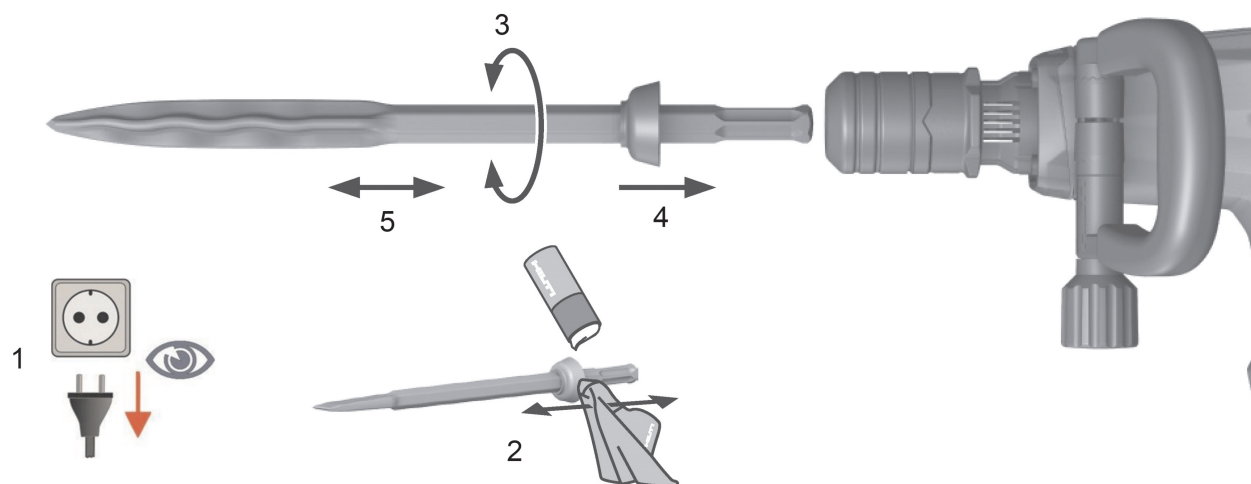
Kirjeldatud toode on elektriline piikvasar rasketeks meiseldustöödeks. Seade on ette nähtud betooni, müüritise, kivi ja asfaldi lahtimurdmiseks ja lammutamiseks.

Andmed

Tehnilised andmed	
Kaal vastavalt EPTA-Procedure 01/2003	12,5 kg
Nimivõimsus	1 750 W
Helirõhutase (L_{pA})	85 dB(A)
Helivõimsustase (L_{WA})	96 dB(A)
Meiseldamine ($a_{h, Cheq}$)	5 m/s ²
Löögienergia (EPTA-Procedure 05/2009)	26 J

Tarviku vahetamine

- ⚠ HOIATUS**
Vigastuste oht! Seade läheb kasutades kuumaks.
 ▶ Tarvikut vahetades kandke kaitsekindaid!



- Määrige tarviku padrunisse kinnitatavat osa veidi.
- Viige tarvik lõpuni padrunisse ja laske kohale fikseeruda.
 ◀ Seade on töövalmis.



Märkus

Kasutage üksnes **Hilti** originaalmääret. Mittesobiva määre kasutamine võib seadet kahjustada.